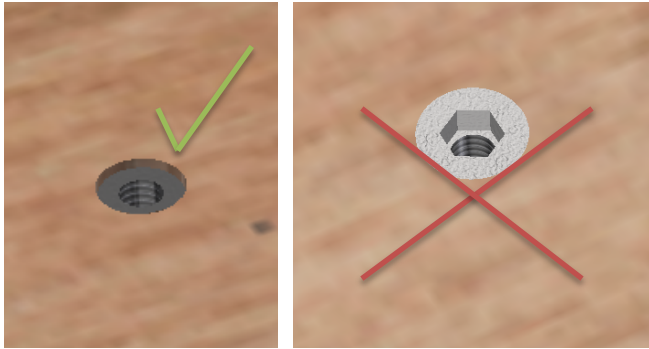
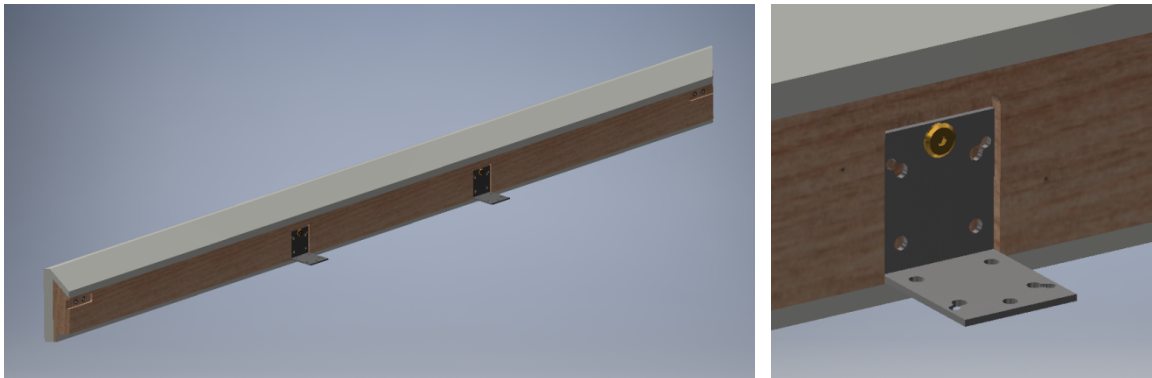


## AKVA Nordic/Modulex med gavl

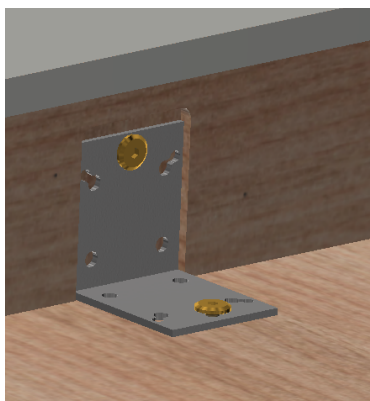
- Monter sokkelrammen. Se vejledning for Akva sokler.
- Bundpladerne lægges på soklen og samles med firben. Bundpladernes oversider skal have gevindbøsningerne vendt som illustreret.



- Sengerammens sider og ende monteres med vinkler uden at de skrues helt fast (**ved polsteret ramme.**)



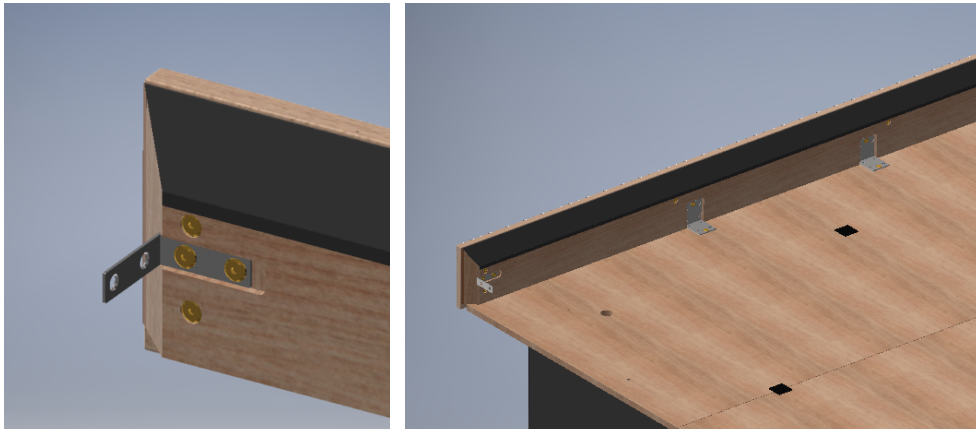
- Sengerammen monteres på bunden uden at skrue vinklerne helt fast.



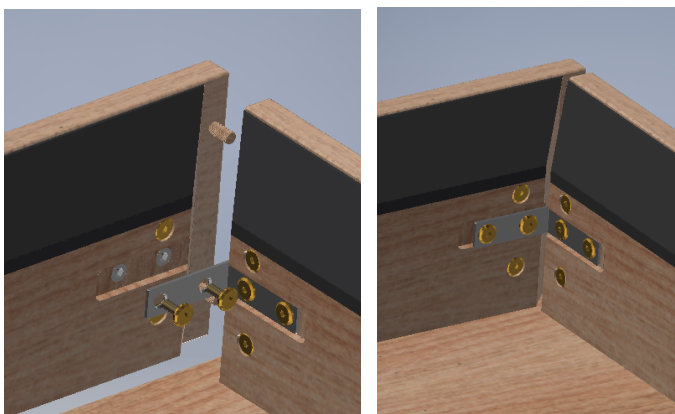
- Vinkelbeslag monteres løst i hjørnerne. Herefter efterspændes hjørnerne et af gangen, startende med de inderste skruer. Herefter spændes vinklerne mellem sengeramme og bund fast.



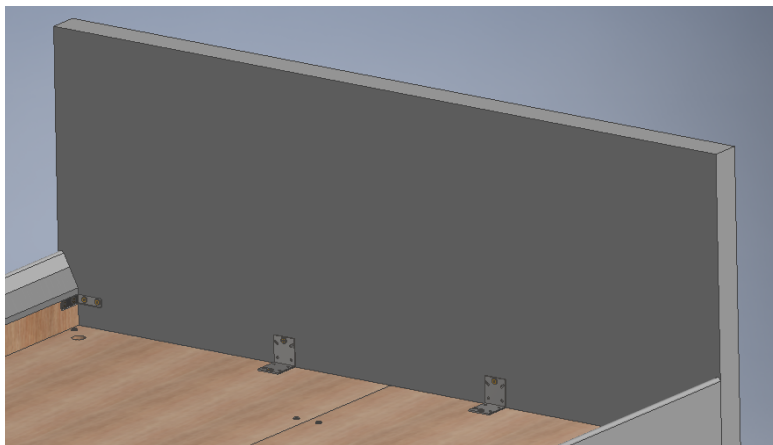
- **Ved træramme** monteres siderne med hjørnevinkler, der skrues helt fast. Desuden monteres vinklerne til bunden. Siderne sættes op og skrues næsten fast.



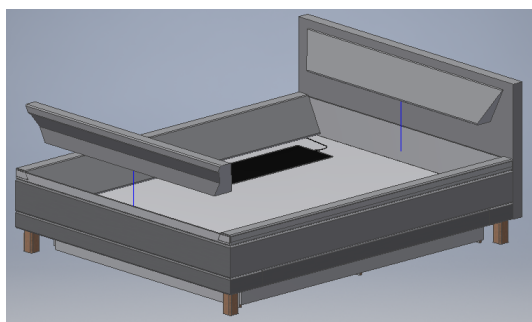
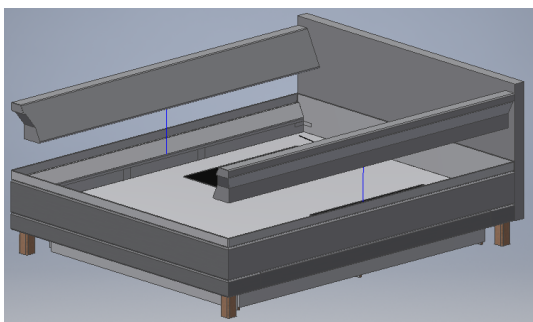
- Der sættes dyvler samt vinkler i enderammerne. Enderammerne sættes på og spændes ind til siderammerne. Til sidst efterspændes.



- Gavlen monteres med 2 vinkel i hjørner, samt 2 vinkler på bundpladen.



- Monter bunden af betrækket, så AKVA logoet placeres i fodenden. Tag toppen af, sæt fikseringspadlerne i hullerne i bunden af betrækket, fastgør dem ved at sætte dem i hullerne på bundpladen.
- Skumrammens sider lægges først i betrækket, herefter lægges skummets ender i. Modulex har skrå sider og Modulex Q har lige sider. Sammenhørende til hver er typerne af madras og zip liner.
- Skumsider og ender placeres. Først langsiderne, derefter hoved- og fodende.  
**Bemærk:** Det tyndeste profil skal placeres ved gavlen.



- Varmelegeme(r) lægges på. Ledning føres under skumrammen og igennem hullet i betræksbunden. Se vejledningen for Akva Vital Electronic varmelegeme før montering af varmelegeme.
- Monter sikkerhedsdugen Zipliner ved at lyne den fast til betrækket.
- Ved en seng med to vandmadrasser placeres den medfølgende divider i sengens midte, når sikkerhedsdugen er monteret.
- Vandmadrassen lægges i sikkerhedsdugen. Se vejledning for madras.
- Efter påfyldning af vand, udluftning og påfyldning af Long Life (vandedesinfektionsmiddel) lynes betrækkets top på betræksbunden.