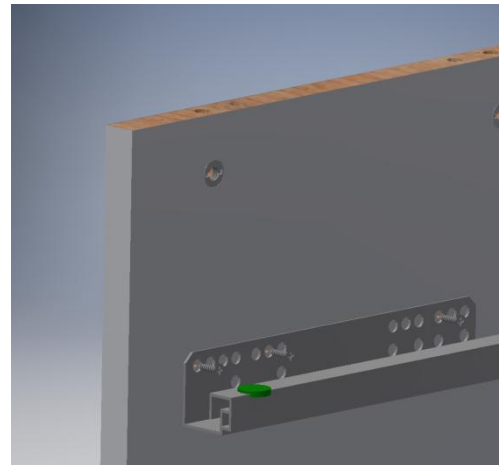
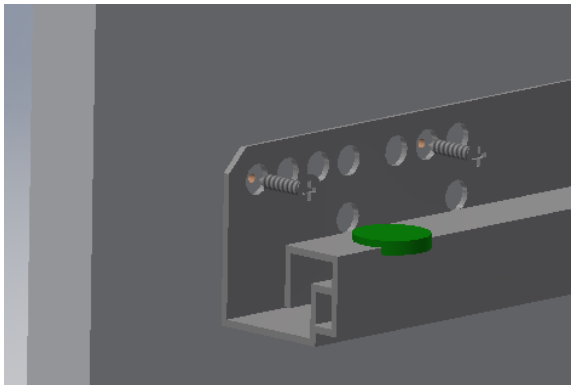


## Natbord med soft-close skuffe(r)

Bordet findes i 2 udgaver: med 1 eller 2 skuffer.

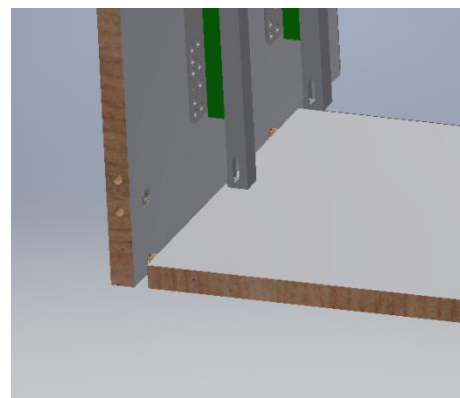
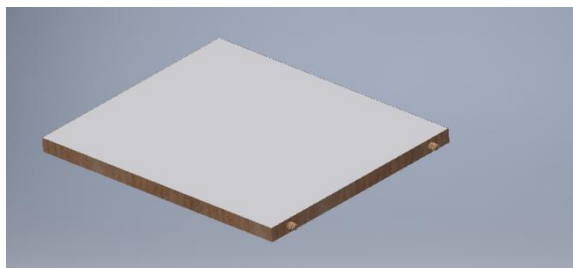
- 1) Skinnerne monteres på sidepanelerne i de forborede huller.



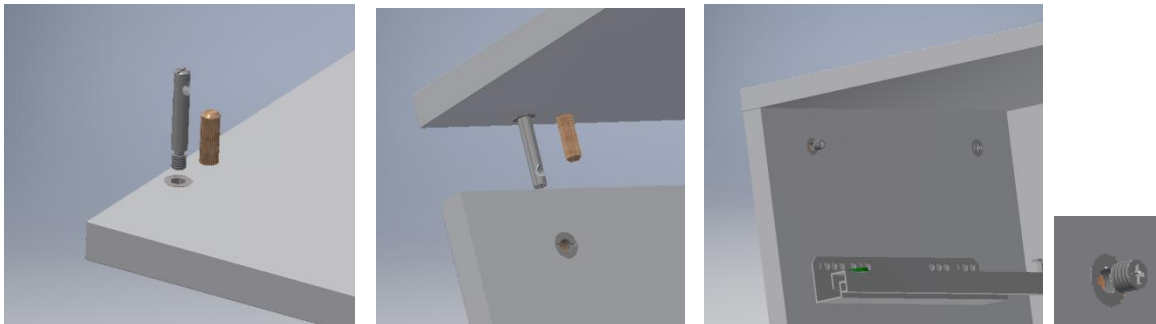
Skinnerne er markeret med højre (R) og venstre (L.)

Tættest på fronten skal det yderste hul i skinnen bruges.

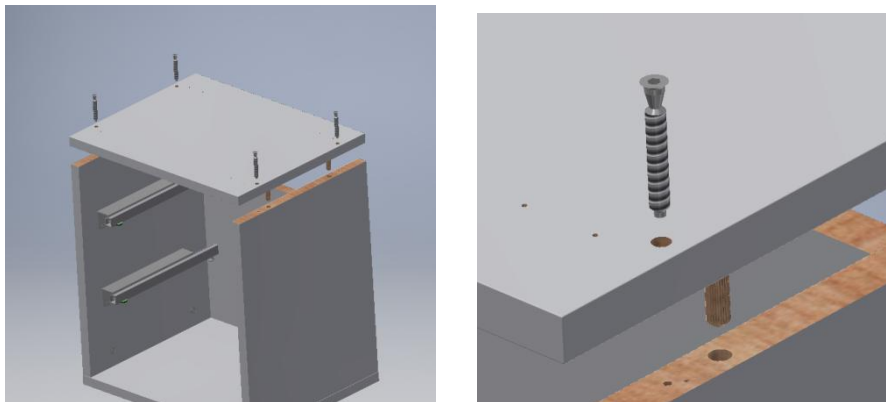
- 2) Panelerne og bagstykket samles med dyvler.



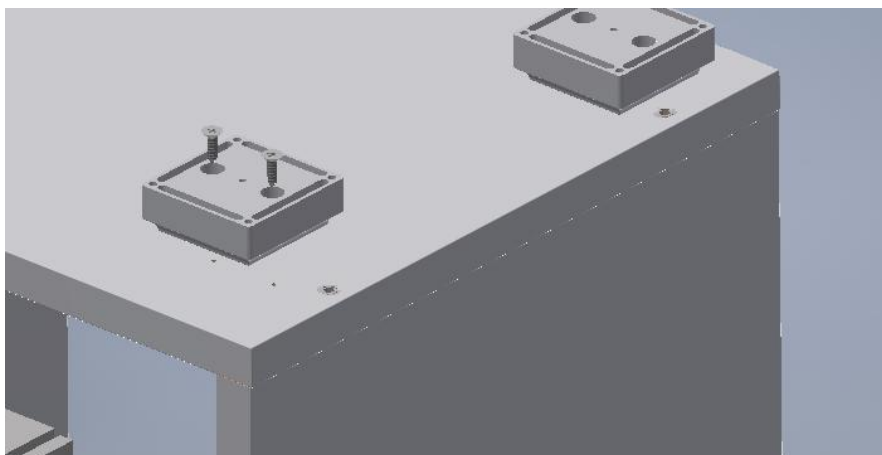
- 3)** Toppen sættes på med dyvler og pinolskrue (sørg for at øjet peger mod midten.)



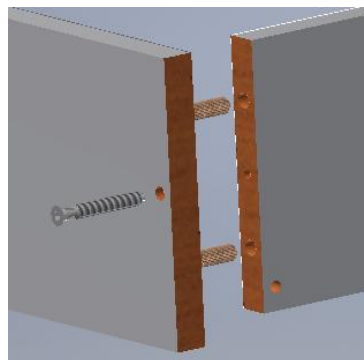
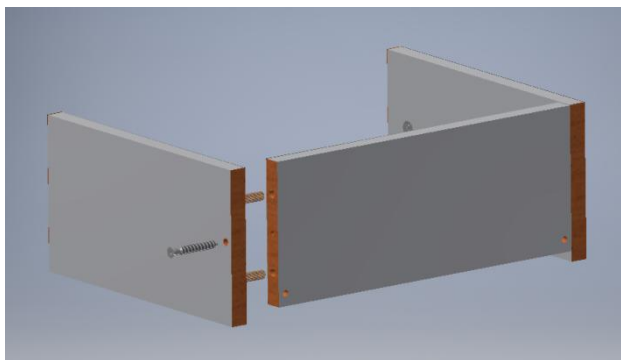
- 4)** Bunden sættes på siderne.



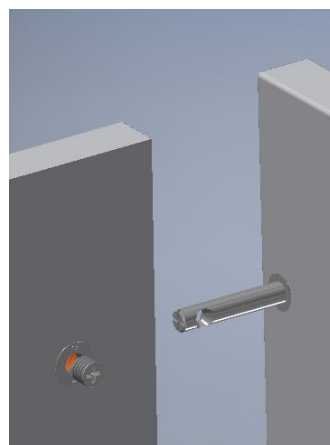
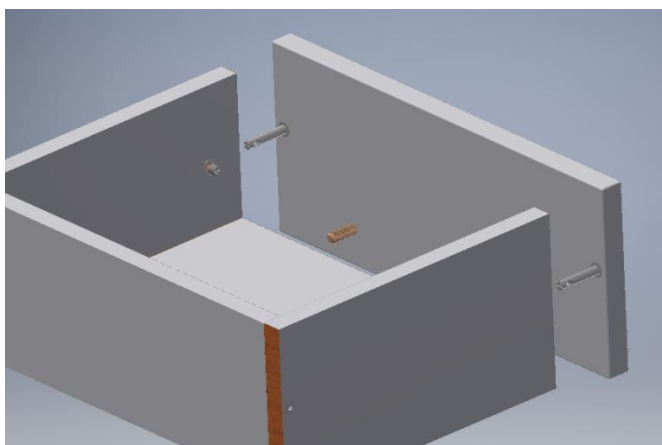
- 5)** Benene sættes på. Der er markeret, hvor skrueerne skal placeres.



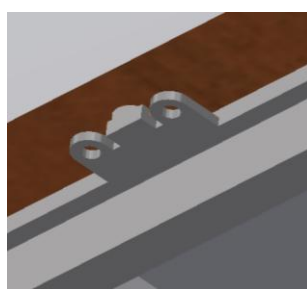
- 6)** Skufferne samles.  
Dyvlerne sættes på siderne, og bagstykket sættes på. Man skal være opmærksom på, at hullerne i bagstykket skal vende bagud samt nedad.



- 7)** Skuffefronten monteres med styr og dyvler. Skuffebunden placeres, og skuffefronten sættes på. Oversiden af skuffefronten skal flugte med siderne. Fronten fastgøres med pinolskruer.



- 8)** Skuffen monteres i kabinettet, så den griber krogen forinden på skinnerne.



Der er mulighed for at justere skuffens højde.

